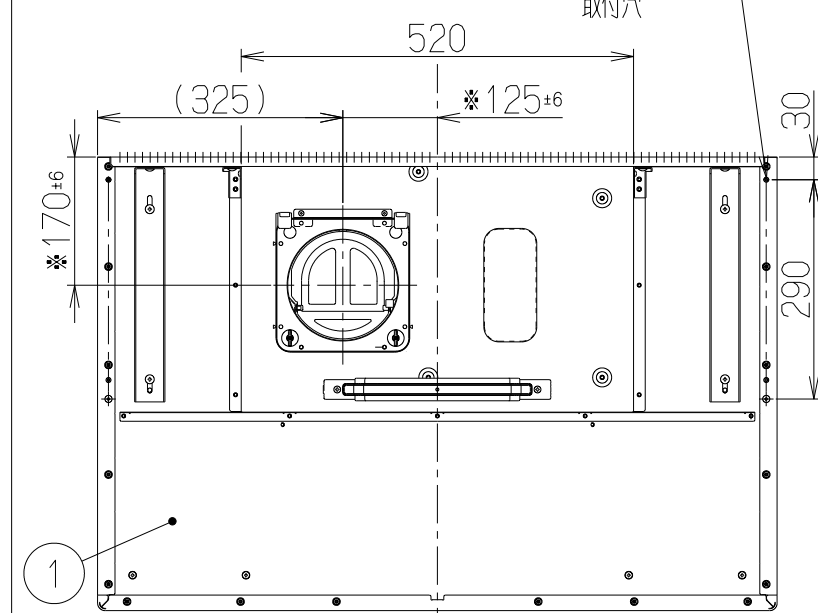


記号	変更履歴	枝連番号	年月日	担当
△				
△				
△				

横幕板(別売)
取付穴



— 付属品 —

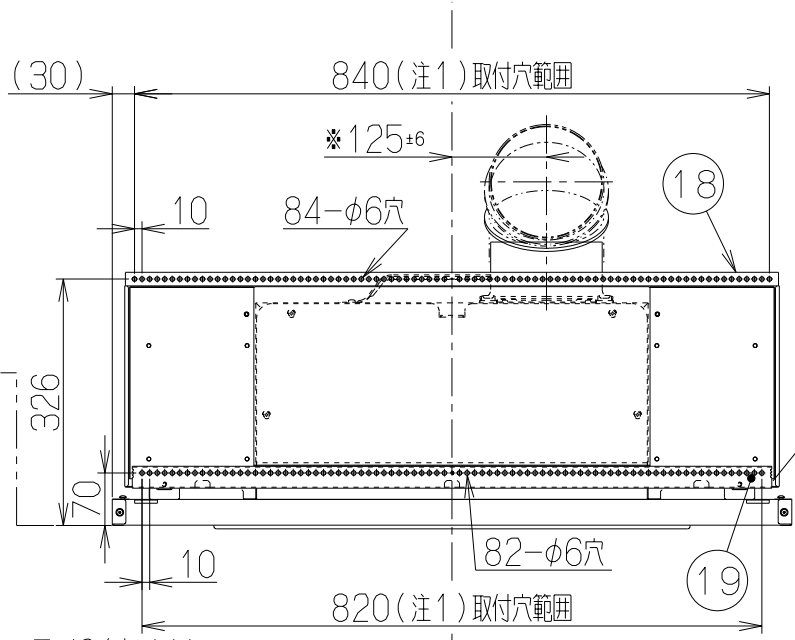
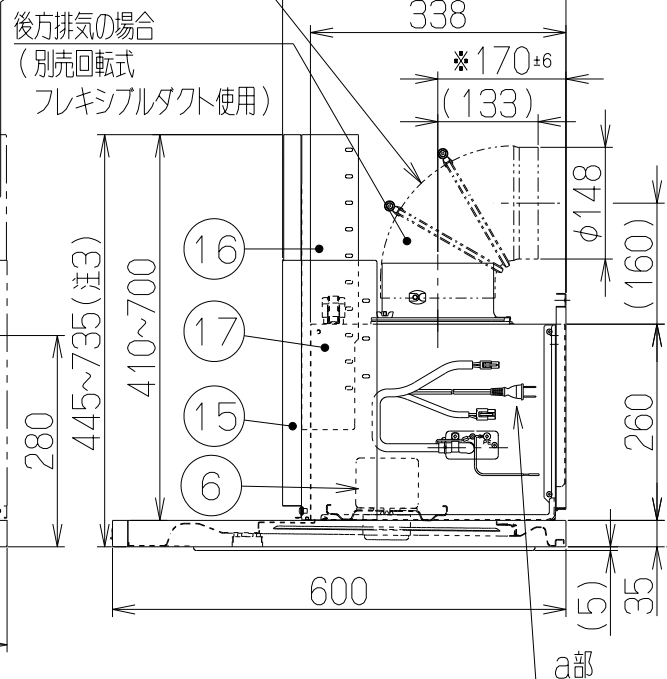
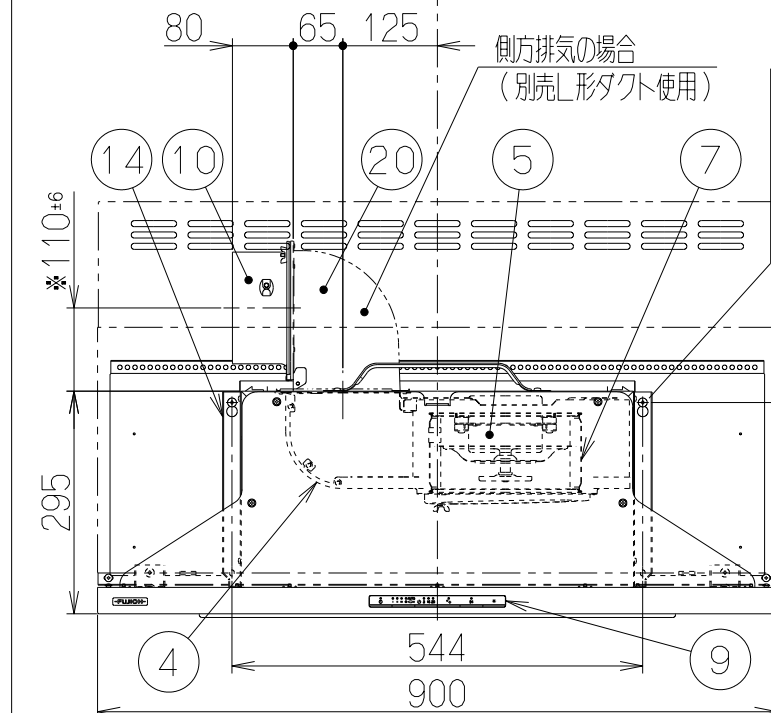
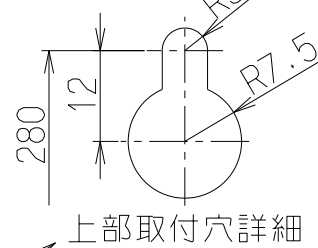
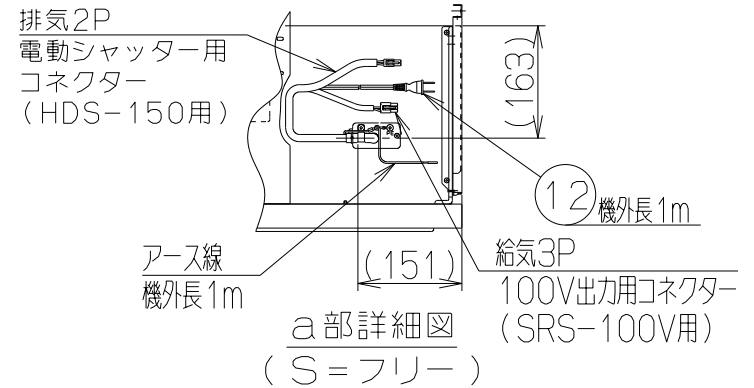
座付ねじ(φ5.1×45)	4本
+トラスねじ(M5×12)	2本
引掛ねじ(M5×12)	2本
+トラスねじ(M4×10)	2本
木ねじ(φ4.1×13)	6本
低頭ねじ(M4×8)	4本
低頭ねじ(M4×16)	2本
ソフトテープ	1本
アルミテープ	1本

特性表

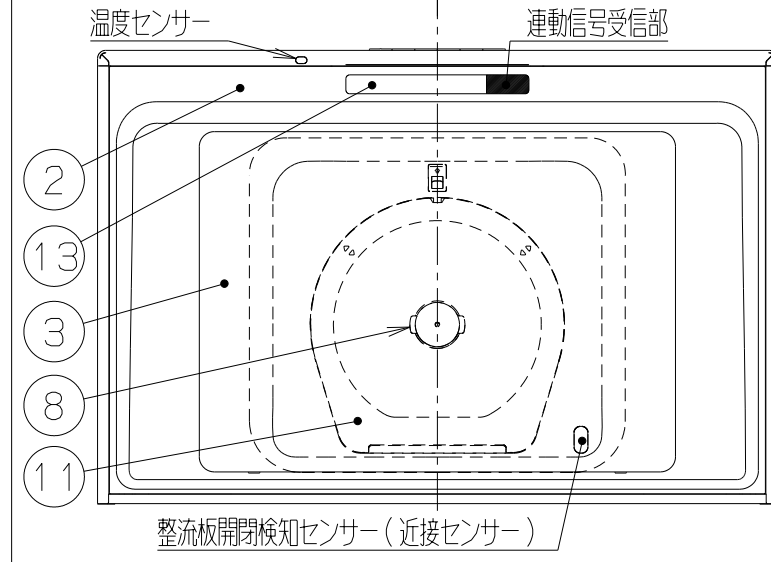
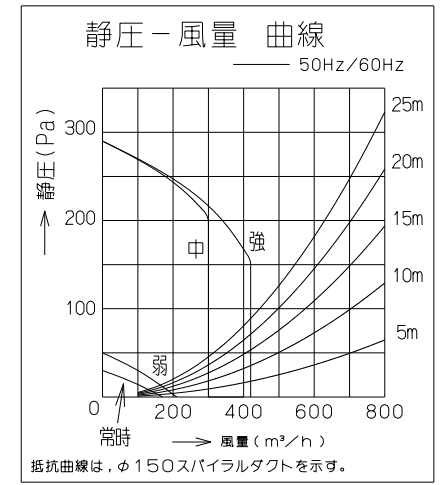
型名	定格電圧(V)	ノッチ	定格周波数(Hz)	消費電力(W)	風量(m³/h)		騒音(dB)	製品質量(kg)
					0Pa	0-100Pa		
CLR-ECS-RP902L	100	強	50	67	—	420	47	30
			60					
		中	50	30	300	—	40	
			60					
		弱	50	18	210	—	35	
			60					
常時	50	11	160	—	30			

電動機形式	8極DCブラシレスモーター	絶縁抵抗	10MΩ以上(500Vメガ)	耐電圧	AC1000V 1分間	絶縁区分	E種
-------	---------------	------	----------------	-----	-------------	------	----

風量値はJIS C 9603 チャンバー法による。(150Pa時:最大電力 105W)



取付ベース引掛棧は
取り付け後
斜線部を
ちぎり取る。
フード本体
下端に合わせる
フード本体幅
取付ベース引掛棧詳細
(S=フリー)



- 注) 1. 取付ベース・取付ベース引掛棧の取り付けは、ねじとねじの間隔を450mm以上離して取り付けください。(取付推奨範囲)
2. *部寸法は排気口取付位置の可動範囲です。可動範囲は排気口可動範囲図の斜線部分になるためご注意ください。
3. 側方排気、後方排気時は、製品高さ600mm以上の対応となります。ただし後方排気時に別売電動シャッターを使用される場合は製品高さ650mm以上の対応となります。

— 主要部品一覧表 —

品番	部品名	材質	表面処理	色調
1	フード本体	亜鉛めっき鋼板	ポリエステル塗装	表題欄による
2	オイルパネル	亜鉛めっき鋼板	フッ素塗装	表題欄による
3	整流板	亜鉛めっき鋼板		
4	ケーシング	亜鉛めっき鋼板		
5	モーター(ファン用)	8極DCブラシレスモーター		E種
6	モーター(ディスク用)	8極DCブラシレスモーター		E種
7	ファン	亜鉛めっき鋼板(シロッコファン)		
8	ディスク	ステンレス	両面親水性塗装:クリアー(ワンタッチ着脱)	
9	スイッチ	リモコン対応ソフトタッチ式スイッチ	【専用調理機器と連動可】(難入風(弱・中・強・オート・クル),タイマー(3・15・30),お肉アラゲ,煎焼,煎)	
10	排気口	亜鉛めっき鋼板	可動式:逆風防止シャッター付	*付属品
11	オイルガード	亜鉛めっき鋼板	フッ素塗装	表題欄による
12	電源コード	プラグ付ビニル平形コード	0.75mm² 2心 2極差込プラグ	
13	照明装置	LED照明	消費電力:3.5W 昼白色(LED照明1灯、照明用電源)	
14	吊り金具	亜鉛めっき鋼板		
15	幕板			
16	調整目隠し板上R/L	カラー鋼板		*付属品 表題欄による
17	調整目隠し板下R/L			
18	取付ベース	亜鉛めっき鋼板		*付属品
19	取付ベース引掛棧	亜鉛めっき鋼板		*別売品
20	L形ダクト	亜鉛めっき鋼板		*別売品
21	回転式フレキシブルダクト	亜鉛めっき鋼板		*別売品(TFD-15)

CLR-ECS-RP902LBK	*	ブラック(ブラックFJ)	KA140
CLR-ECS-RP902LW	*	ホワイト(C-202)	KA140
型名	製品コード	色調	区分No.
作成	2023/01/30	型名	CLR-ECS-RP902L
更新	****/**/**	色調	BK, W
		図番	T-2023-01-0035
-FUJIOH- 富士工業株式会社	三角法	尺度 1/10	特注製品姿図